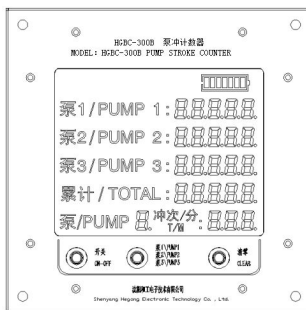


泵冲计数器使用说明书



沈阳和工电子技术有限公司

一、设备简介：

泵冲计数器（HGBC-300B）是用来测量气动柱塞泵、三缸柱塞泵、往复式泥浆泵的泵冲程数和每分钟泵冲程数（即泵冲的频率），为操作人员提供准确的泵入量和泵入速度。具有单路通道泵冲的计数和累计、总的泵冲程数的累计，关机时数据记忆等功能，并且操作更方便、简单、可靠。在壳体上采用了全密封结构，防水接头和按键。

二、功能及参数：

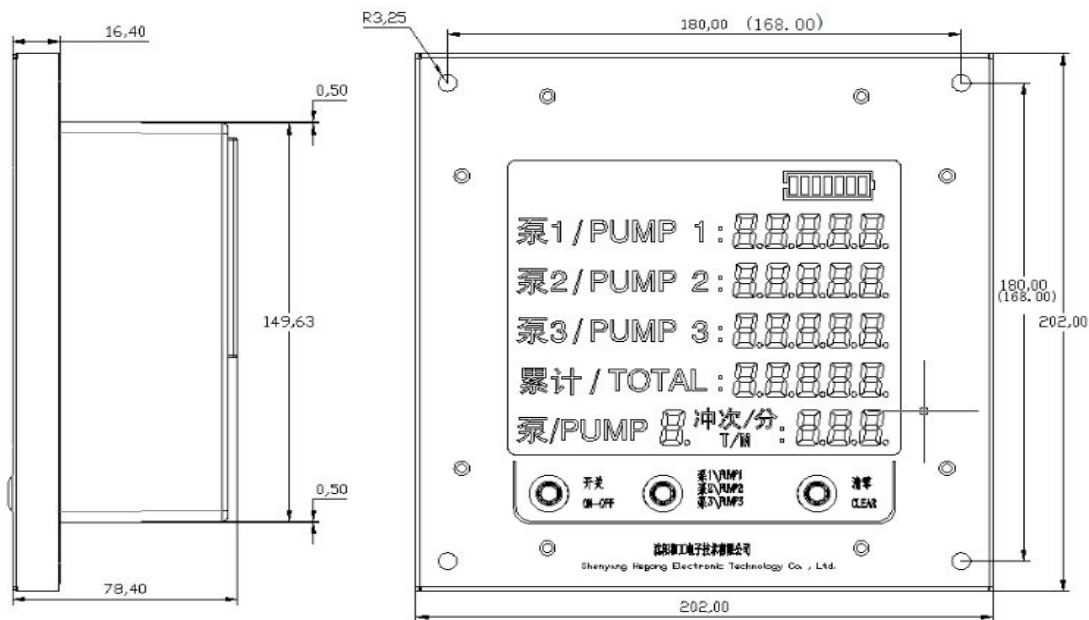
- ☼ 测量并显示累积次数、平均次数；
- ☼ 测量数据的记忆；（指在不更换电池的情况下）。
- ☼ 泵冲程数：0~99999；
- ☼ 总计：0~99999；
- ☼ 泵冲频率：0~999 次/分钟；
- ☼ 信号输入通道：3 路；

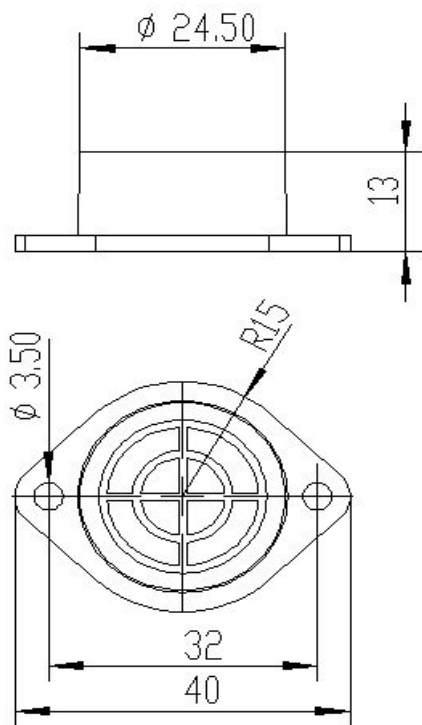
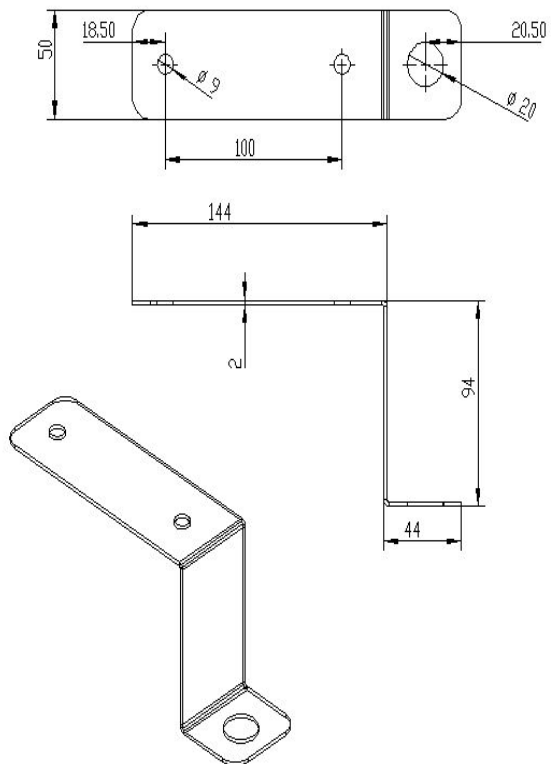
泵冲计数器使用说明书

- ☼ 环境温度：-30℃～70℃；
- ☼ 电源：工业用锂电池 18500 3.6V；
- ☼ 具备电池电量显示 功能，能够准确判定电池剩余电量，做好及时更换准备；
- ☼ 防护等级为：IP67。
- ☼ 防爆等级为：EXiaIICT4Ga

三、泵冲计数器的外形尺寸、按照尺寸单位 mm

- 1、外沿外形尺寸为 202 X 202。
- 2、安装孔尺寸为两种 180 X 180 或者 168 X 168。
- 3、总厚度 79（max），
- 4、挖空安装尺寸 154X154。
- 5、显示屏固定螺丝 M6X25。





强磁装置

四、配置清单

序号	名称	规格型号	数量	备注
1	泵冲显示屏主机	HGBC-300B	1 个	主机
2	传感器主电缆	5*0.5	50M	防水接插件电缆
3	防爆分线盒	4 孔	1 个	EXdIICT6Gb
4	传感器分支电缆	3*0.5	25M	防水接插件电缆
5	霍尔传感器	φ 18	3 个	低功耗配防水接头
6	强磁装置	见图纸	3 个	塑料外壳内含强磁
7	霍尔传感器安装支架		3 个	304 材质
8	防爆接线盒安装片		1 个	304 材质
9	防爆接线盒支架片		1 对	304 材质

10	安装固定螺丝	M6X25	4 套	304 内六角 螺母平弹垫
----	--------	-------	-----	---------------

五、设备连接组装

- 1、固定强磁装置到移动部件。
- 2、将传感器主电缆线的防水接头插入到泵冲显示屏后面的防水接插件并旋紧固定。
- 3、传感器的分支电缆铺设好，将末端的传感器固定到霍尔传感器安装支架，调整好与强磁装置距离 10mm-30mm 范围内。

六、泵冲显示屏使用介绍

在底部有三个按键从左到右依次为：

- 1、开关按键---按下后开机和关机循环作用，开机后显示关机前的数据。
- 2、切换按键-----切换三路泵冲的工作频率显示，模式为循环切换显示。

3、清零按键-----清除三路计数和总累计为 0。

七、电池的更换

出厂电池可以使用 1~2 年（看使用的累计时间而定）更换电池后仪表原有的数据可能会丢失或者错乱，重新上电后按下清零按键后可以从新计数使用。

电池电量用完更换时，请联系我公司销售人员，应采用我公司处理加工的防爆专用电池来进行更换，如果采用市面其他电池替换，因为不符合防爆要求，可能会引起安全事故，特请注意！

八、联系方式

网址：[HTTP://WWW.SYHG-INC.COM](http://www.syhg-inc.com)

电话：13234019612 15004053332

邮箱：E-mail:syhg_inc@163.com